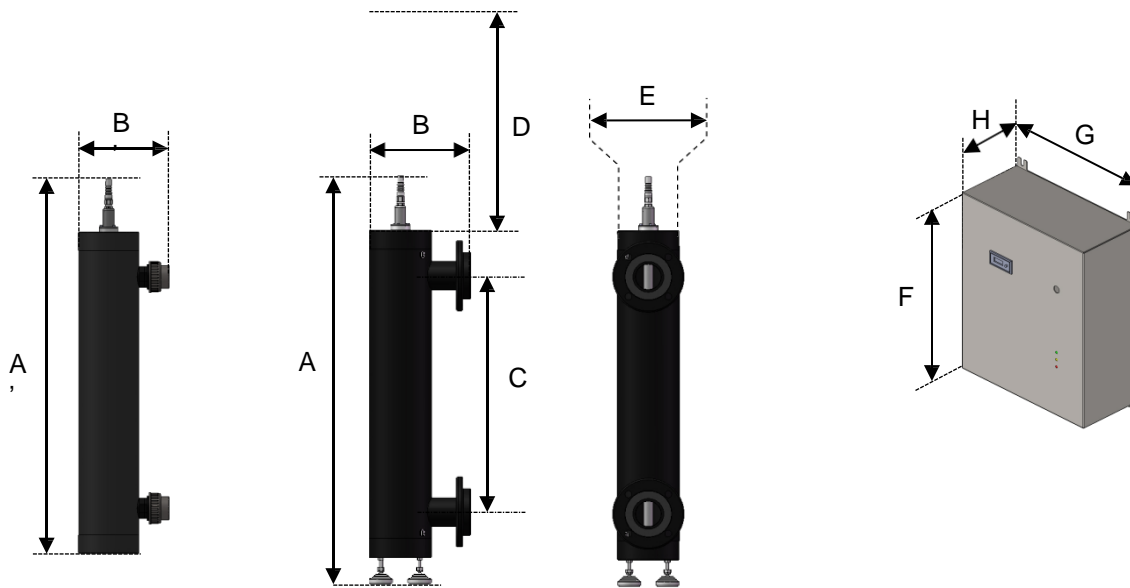


FICHE TECHNIQUE PE HO

A. DIMENSIONS GAMME PE HO



TOUT PE HO	330HO	870HO	1160HO	2160HO	3160HO	4250HO	5250HO	6250HO
Dimensions en mm								
Réacteur								
A	-	-	1070	1070	1070	1070	1070	1070
A'	472	1001	-	-	-	-	-	-
B	-	-	260	260	260	375	375	375
B'	212	240	-	-	-	-	-	-
C	200	619	619	619	619	549	549	549
D (espace de maintenance)	472	1001	1070	1070	1070	1070	1070	1070
E	110	160	160	160	160	331	331	331
Diamètre entrée/sortie	Ø 32	Ø50	Ø 75	Ø 75	Ø 75	Ø 140	Ø 140	Ø 140
Type de raccordement	Raccords PVC	Raccords PVC	BridesPE	BridesPE	BridesPE	BridesPE	BridesPE	BridesPE
Coffret électrique								
F	187	187	320	320	320	515	515	515
G	79	79	270	270	270	270	270	270
H	57	57	121	121	121	121	121	121

Certifications :

CE

B. DESCRIPTIF GENERAL PE HO:

TOUT PE HO	330HO	870HO	1160HO	2160HO	3160HO	4250HO	5250HO	6250HO
REACTEUR								
Matière	PEHD	PEHD	PEHD	PEHD	PEHD	PEHD	PEHD	PEHD
Finition	Noir mat	Noir mat	Noir mat	Noir mat	Noir mat	Noir mat	Noir mat	Noir mat
Pression max de Service (bars)	6	6	6	6	6	6	6	6
Poids (kg)	5	9	13	14	15	19	20	21
Diamètre (mm)	110	160	160	160	160	250	250	250
Longueur hors tout (mm)	472	1001	1070	1070	1070	1070	1070	1070
Type de raccordement	Raccord PVC	Raccord PVC	Brides PE	Brides PE	Brides PE	Brides PE	Brides PE	Brides PE
Raccordement	Ø 32	Ø 50	Ø 75	Ø 75	Ø 75	Ø 140	Ø 140	Ø 140
Montage standard	Vertical	Vertical	Vertical	Vertical	Vertical	Vertical	Vertical	Vertical
COFFRET ELECTRIQUE								
Matière	Aluminium	Aluminium	Acier peint	Acier peint	Acier peint	Acier peint	Acier peint	Acier peint
Dimensions en mm	187 x 79 X 57	187 x 79 X 57	320 x 270 x 121	320 x 270 x 121	320 x 270 x 121	515 x 270 x 121	515 x 270 x 121	515 x 270 x 121
Longueur câbles armoire/ réacteur (m)	3	3	5	5	5	5	5	5
Poids (kg)	1,3	1,3	3,5	5	5	6	6	6
Ventilation d'armoire	non	non	non	non	non	oui	oui	oui
Alimentation (V)	220-240	220-240	220-240	220-240	220-240	220-240	220-240	220-240
Fréquence (Hz)	50-60	50-60	50-60	50-60	50-60	50-60	50-60	50-60
Type/section câble alimentation	Cordon secteur	Cordon secteur	3G0,75 mm ²	3G0,75 mm ²	3G0,75 mm ²	3G0,75 mm ²	3G0,75 mm ²	3G0,75 mm ²
Intensité Nominale (A)	0,4	0,4	0,4	0,8	1,2	1,7	2,1	2,5
Puissance absorbée (W)	36	96	96	191	287	382	478	57
Compteur horaire	Non	Non	Electronique	Electronique	Electronique	Electronique	Electronique	Electronique
Protection	Interne	Interne	Fusible 2A	Fusible 2A	Fusible 2A	Fusible 4A	Fusible 4A	Fusible 4A
Interrupteur ON/OFF	Non	Non	Oui	Oui	Oui	Oui	Oui	Oui
Voyant sous tension	Non	Non	Non	Non	Non	Non	Non	Non
Témoin des lampes	Oui	Oui	Oui	Oui	Oui	Oui	Oui	Oui
Indice de protection	IP54	IP54	IP54	IP54	IP54	IP54	IP54	IP54
LAMPES UV								
Nombre de lampes	1	1	1	2	3	4	5	6
Puissance électrique unitaire (W)	33	87	87	87	87	87	87	87
Type de lampe	High Output	High Output	High Output	High Output	High Output	High Output	High Output	High Output
Puissance UV unitaire (W)	8,5	28	28	28	28	28	28	28
Puissance UV totale (W)	8,5	28	28	56	84	112	140	168
Durée de vie moyenne (heure)	13 000	13 000	13 000	13 000	13 000	13 000	13 000	13 000
OPTIONS POSSIBLES								
Moniteur PRO8 et capteur téflon	Non	Non	oui	oui	oui	oui	oui	oui
Millenium + sortie 4-20mA et capteur téflon	Non	Non	Non	Non	Non	Non	Non	Non
Millenium + sortie 4-20mA et capteur inox	Non	Non	Oui	Oui	Oui	Oui	Oui	Oui
Pieds : montage horizontal	Non	Non	Non	Non	Non	Non	Non	Non

1h2o3 GmbH

Langensandstrasse 10, 6005 Luzern, Suisse

www.1h2o3.com - e-mail : nicolas@1h2o3.com

SARL au capital de 20 000 CHF – CHE-494.696.511 TVA - Tax Id (NIF - TVA Intracomm.) : FR79 840 259 386